

神尾てるあき てるてるネットワーク	2013年12月9日 第22号
	てるてるネットワーク編集部 東京都江戸川区春江町 3-32-3 info@kamioteruaki.com



区役所の窓口時間延長、一之江駅環七口にEV設置

1. 江戸川区役所の窓口時間延長について

2013年より江戸川区役所区民課(本庁舎)の窓口の受付時間が延長されました。仕事の都合などで平日の日中に手続きができない方のために、祝日を除く第1水曜日・第3水曜日の窓口の一部を午後7時30分まで延長して、住所異動に関する手続きを受け付けています。それまでは、土曜日・日曜日・祝日・年末年始(12月29日～1月3日)が休業で、それ以外の平日の午前8時30分～午後5時が窓口の受付時間でした。以前から私は平日の午後5時までしか受け付けられないという時間設定について強い疑問を持っていました。それでは日中に勤務をしている多くの方は、仕事を休まない限り区役所の窓口に行けません。夜間窓口・証明書自動交付機などを利用する方法もありますが、手続きできる内容が限定されていて不便でした。その点では、一部窓口の受付時間が延長されたことは、区民の皆様にとって有益なことであると感じています。時間延長されている窓口は、①転入・転出・転居の届出、②住民票の写し・住民票記載事項証明書・住居表示証明書の交付、③戸籍関係証明書の交付、④印鑑登録証明書の交付・印鑑登録の申請、⑤住民基本台帳カードの申請・交付、⑥証明書自動交付機利用登録、⑦住所異動に伴う国民健康保険・国民年金の手続き、です。しかし逆に言えば、これ以外の手続きは、延長時間の枠内ではできないということです。また、窓口時間が延長されたといっても、2週間に1回だけです。土日にはしか来庁時間が取れない方もいるでしょう。一歩前進したことは事実ですが、現状では区民のニーズに十分に答えられているとは思いません。まだまだ改善の余地があると感じています！

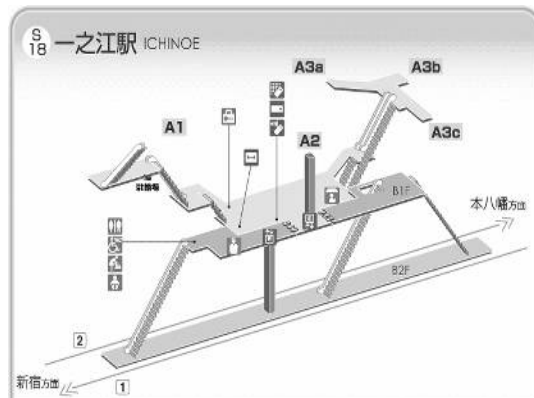
2. 他の自治体の窓口受付時間は？

江戸川区では、前述のような窓口延長の措置が取られましたが、他の自治体では、どうなっているのでしょうか？例えば、隣の江東区をみてみますと、基本の窓口受付時間は平日午前8時30分～午後5時ですが、毎週水曜日は午後7時まで時間延長していますし、第3日曜日は午前9時～午後4時まで一部窓口を開けています。また、同じく隣の葛飾区でも、毎週水曜日は午後7時30分まで時間延長していますし、第4日曜日は午前9時～正午まで一部窓口を開けています。さらに、隣接の足立区でも、第4日曜日は午前9時～午後4時まで一部窓口を開けています。

このように近隣の自治体をみてみますと、役所の受付窓口延長や休日開庁は、今や当たり前になっています。それどころか、東京都23区で休日開庁をしていないのは江戸川区だけです。この動きは東京都に限ったことではなく、他の道府県の自治体でも同様です。江戸川区が他の自治体から遅れているのは明らかです。もちろん、窓口時間延長や休日開庁をするとすると、人件費が余計にかかるなどの懸念はありますが、より充実した区民サービスのためであれば、そこに税金を遣うことも理解していただけたらと思います。実施する必要のない事業に遣われるよりもずっとマシです！今後、江戸川区でも更に充実した窓口時間の延長・休日開庁を実現するよう訴えを続けてまいります。

3. 一之江駅環七口エレベーター設置について

さて、話は変わりますが、都営新宿線・一之江駅西口(環七口)にエレベーターを設置する計画があるのをご存知ですか？都営新宿線を運営している東京都交通局は、これまで沿線各駅1基のエレベーター設置を整備計画としていました。すでに一之江駅では東口側にエレベーターが1基設置されています。しかし、一之江駅は環七を挟んで駅の出口が大きく二分されています。利用したことのある方はご存知のように、西口の出入口は昇りエスカレーターは設置されているものの、下りは狭くて急な傾斜の階段があるだけです(それ以外に地下自転車駐輪場専用の出入口もあります)。そのため、西口側に住む高齢者や障害者にとっては、西口の階段は使用できず、わざわざ環七を渡って、反対側の東口まで迂回してエレベーターを使用しなければならないという不便な状況が続いていました。私も朝の駅頭活動の際に、多くの方から同様のご意見をいただけてきました。東京都交通局としては、各駅1基という整備計画は達成されていたため、それまでこの問題が大きく取り上げられることはありませんでした。それが漸く改善されることとなったのです。この事業は「東京都交通局経営計画2013」に記載されており、国庫補助金により、平成27年末竣工予定です。2013年5月16日の東京都交通局の都営地下鉄ニュースにも、その旨の記載がされています。東京都交通局のホームページからご確認いただけます。地域の方の声が改善に結びついた良い例だと思います。



神尾てるあきタウンミーティング

恒例のタウンミーティングを下記の通り開催いたします。政治や社会に対して感じていること・身近で困っている問題・地域の課題などについて、皆様と共に話し合っています。毎回たくさんの方からご意見が寄せられています。ご参加をお待ちしております。なお、タウンミーティング終了後に懇親会も開催する予定です。お時間のある方は、ぜひ懇親会にもご参加ください。(懇親会は割り勘ですので3000円前後をご負担いただきます。)

【日時】2014年1月30日(木) 午後7時～8時30分 参加無料

【場所】東部フレンドホール 4F 集会室1 (江戸川区瑞江2-5-7) 瑞江駅・徒歩2分

神尾昭央(かみおてるあき) プロフィール

1982年(昭和57年)静岡県西伊豆の土肥町(現在の伊豆市)で生まれる。日本大学三島高等学校卒業。日本大学法学部法律学科(法職課程)卒業。駿河台大学大学院法務研究科(法科大学院)を修了し、法務博士号を取得。東京都議会議員・衆議院議員初鹿明博の秘書として、政治の道を学ぶ。2011年江戸川区議会議員選挙において2021票を獲得するも惜敗。ホームヘルパー2級資格を取得し、(有)アイ介護サービスにて勤務。USTREAM番組『じゃんぐるTV放送網バラ☆バラばらえていー』にレギュラー出演中。江戸川区内の各駅にて朝の駅頭活動を継続。2児の父親。



【神尾てるあき事務所】 〒132-0003 東京都江戸川区春江町3-32-3
TEL 03-5243-8311 FAX 03-5666-2356 メール info@kamioteruaki.com